

ARUX12TLAV2
ARUX18TLAV2
ARUX24TLAV2
ARUX30TLAV2
ARUX36TLAV2
ARUX48TLAV2
ARUX60TLAV2

OPERATION MANUAL

INDOOR UNIT (Duct type)

Keep this manual for future reference

English

MODE D'EMPLOI

UNITÉ INTÉRIEURE (type conduit)

Conservez ce manuel pour pour toute référence ultérieure.

Français

MANUAL DE FUNCIONAMIENTO

UNIDAD INTERIOR (Tipo conducto)

Conserve este manual para posibles consultas futuras.

Español



MANUEL DE FONCTIONNEMENT

N° DE PIÈCE 9380242000



Unité intérieure à système VRF (de type conduit)

Sommaire

CONSIGNES DE SÉCURITÉ.....	1
NOMENCLATURE DES COMPOSANTS	1
FONCTIONNEMENT MANUEL AUTO (MANUEL-AUTOMATIQUE).....	2
CONSEILS DE FONCTIONNEMENT	2
NETTOYAGE ET ENTRETIEN	3
DÉPANNAGE.....	3
SPÉCIFICATIONS.....	4

CONSIGNES DE SÉCURITÉ

- Avant d'utiliser cet appareil, veuillez lire attentivement ces « CONSIGNES DE SÉCURITÉ » et respecter les conditions d'utilisation.
- Les instructions de cette section ont toutes trait à la sécurité ; veillez à respecter les conditions d'utilisation.
- Dans ces instructions, les mentions « AVERTISSEMENT » et « ATTENTION » ont les significations suivantes :

 AVERTISSEMENT	Ce symbole signale toute procédure qui, si elle est exécutée de manière incorrecte, peut provoquer de graves blessures, voire la mort de l'utilisateur.
 ATTENTION	Ce marquage indique des procédures qui, si elles ne sont pas effectuées correctement, peuvent entraîner des blessures corporelles ou des dommages matériels.

PRÉCAUTIONS D'UTILISATION

AVERTISSEMENT

- N'exposez personne au flux d'air direct du climatiseur pour une longue durée.
- N'introduisez pas vos doigts ou des objets dans l'orifice de sortie ou les autres ouvertures.
- Sauf en cas d'URGENCE, ne coupez jamais le coupe-circuit principal ou auxiliaire des unités intérieures pendant le fonctionnement. Cela provoquerait une panne du compresseur ou une fuite d'eau. Lors de l'arrêt du fonctionnement, arrêtez l'unité intérieure à l'aide de la télécommande, du convertisseur ou d'un dispositif d'entrée extérieur, puis coupez le coupe-circuit. Assurez-vous de passer par la télécommande, le convertisseur ou un dispositif d'entrée extérieur.
- Si le cordon d'alimentation de l'appareil est endommagé, il doit être remplacé uniquement par un technicien de service agréé car des outils spéciaux et un cordon spécifique sont nécessaires.
- Si des fuites de réfrigérant se produisent, éteignez les flammes, ventilez la pièce et contactez un technicien de service agréé.

ATTENTION

- Ne placez pas d'animaux ou de plantes sur la trajectoire du flux d'air.
- N'orientez pas le flux d'air vers des feux ouverts ou des appareils de chauffage.
- N'obstruez et ne couvrez ni la grille d'admission ni l'orifice de sortie.
- Ne montez pas sur le climatiseur. Ne placez pas d'objets dessus.
- Ne posez pas de vases de fleurs ou de récipients d'eau au-dessus des climatiseurs.
- Ne suspendez pas d'objets à l'unité intérieure.
- Ne pas placer un objet craignant l'humidité en dessous de l'unité intérieure.
- Toujours couper le coupe-circuit électrique lors du nettoyage du climatiseur ou du filtre à air.
- Ne versez pas d'eau ou de solvant de nettoyage directement sur l'unité, et n'en utilisez pas pour laver l'unité.
- N'exposez pas le climatiseur directement à l'eau.
- Ne faites pas fonctionner le climatiseur avec les mains mouillées.
- Vérifiez l'état du socle d'installation pour voir s'il n'est pas endommagé.
- Ne faites fonctionner le climatiseur que lorsque les filtres à air sont installés.
- Ne buvez pas l'eau de vidange du climatiseur.
- N'exercez pas de forte pression sur les ailettes du radiateur.

- N'utilisez pas de gaz inflammables à proximité du climatiseur.
- Ne touchez pas les tuyaux durant le fonctionnement.
- Vérifiez qu'aucun équipement électronique ne se trouve à moins de 40 po. (1 m) des unités intérieures ou extérieures.
- Cet appareil n'est pas destiné à une utilisation par des personnes (y compris des enfants) aux capacités physiques, sensorielles ou mentales réduites ou par des personnes manquant d'expérience ou de connaissances, à moins qu'elles ne soient surveillées ou guidées quant à l'utilisation de l'appareil par une personne responsable de leur sécurité. Les enfants doivent être surveillés afin d'éviter qu'ils ne jouent avec cet appareil.

REMARQUE :

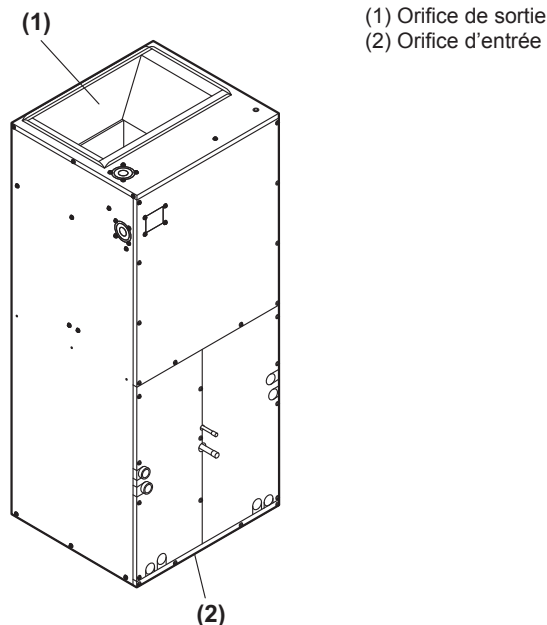
Commuter le mode de fonctionnement du système de récupération de chaleur peut requérir un peu de temps pour préparer l'opération. Veuillez noter qu'il ne s'agit pas d'un dysfonctionnement.

PRÉCAUTIONS D'INSTALLATION

ATTENTION

- N'essayez pas d'installer ce climatiseur vous-même.
- Cet appareil ne contient aucune pièce dont l'entretien est à charge de l'utilisateur. Pour les réparations, adressez-vous toujours à un technicien de service agréé.
- En cas de déménagement, faites appel à un technicien de service agréé pour retirer ou installer l'unité.
- L'appareil doit être relié à la masse.
- Assurez-vous que le travail de drainage est appliqué correctement pour la vidange.
- Évitez d'installer le climatiseur à proximité d'un feu ouvert ou d'autres appareils de chauffage.
- Installez les unités intérieure et extérieure hors de portée des enfants.

NOMENCLATURE DES COMPOSANTS



Appareil de commande (en option)

Types de télécommandes :

- Télécommande sans fil (* S'assurer d'utiliser une fois la connexion effectuée avec le récepteur infrarouge optionnel)
- Télécommande filaire
- Télécommande simple

Pour plus d'informations sur les modes de fonctionnement, consultez le manuel d'utilisation de chaque télécommande.

FONCTIONNEMENT MANUEL AUTO (MANUEL-AUTOMATIQUE)

Si vous avez perdu la télécommande ou que pour une raison quelconque elle n'est pas disponible, servez-vous de la fonction Manuel-automatique. (* Seulement si le récepteur infrarouge optionnel est branché.)



ATTENTION

Ne pressez pas le bouton MANUEL AUTO (MANUEL-AUTOMATIQUE) avec des mains mouillées ou des objets pointus, ceci risque de produire un choc électrique ou un dysfonctionnement.

Lancement du fonctionnement

Pressez la touche MANUAL AUTO (MANUEL-AUTOMATIQUE) sur le récepteur infrarouge.

Le fonctionnement démarre dans le réglage suivant.

Mode de fonctionnement	Auto : Lorsque le mode Auto ne peut pas être sélectionné, le mode de fonctionnement sera identique à celui de l'unité intérieure dans le même système. (Quand aucune unité intérieure ne fonctionne dans le même système, le climatiseur fonctionnera en mode Refroidissement.)
Vitesse du ventilateur	Auto
Configuration de la température	74°F (23 °C)

Arrêt du fonctionnement

Pressez la touche MANUAL AUTO (MANUEL-AUTOMATIQUE) sur le récepteur infrarouge.

Chauffage d'urgence

* Disponible lorsque cette fonction est activée. Veuillez contacter un technicien de service agréé pour savoir si cette fonction est activée.

Réglez le chauffage d'urgence

Durant une opération de chauffage, appuyez sur le bouton MANUAL AUTO (MANUEL-AUTOMATIQUE) sur le récepteur infrarouge.

Le chauffage auxiliaire sera le chauffage principal et l'unité extérieure s'arrêtera.

Le voyant de l'indicateur Fonctionnement (vert) clignote durant une opération de chauffage d'urgence. (3 secondes allumé, 1 seconde éteint.)

Annuler le chauffage d'urgence

Durant l'opération de chauffage d'urgence, appuyez sur le bouton MANUAL AUTO (MANUEL-AUTOMATIQUE) sur le récepteur infrarouge.

CONSEILS DE FONCTIONNEMENT

Fonctionnement et performances

À propos de l'état prioritaire et de l'état de veille

- De multiples unités intérieures peuvent être connectées au même système. Selon le système, le choix du mode de fonctionnement est limité.

État de priorité au refroidissement :

Lorsque les autres unités intérieures au sein du même système fonctionnent en mode refroidissement ou déshumidification, le mode chauffage ne peut pas être sélectionné simultanément.

État de priorité au chauffage :

Lorsque les autres unités intérieures au sein du même système fonctionnent en mode chauffage, les modes refroidissement et déshumidification ne peuvent pas être sélectionnés simultanément.

État de veille :

L'état veille s'active lorsque plusieurs unités intérieures démarrent simultanément dans des modes différents. Toute unité intérieure qui n'est pas en mode prioritaire restera en état de veille jusqu'à ce que le mode prioritaire change (le fonctionnement démarre dès le changement de priorité). À cet instant, le voyant de l'indicateur Fonctionnement (vert) s'allumera et le voyant de l'indicateur Minuterie (orange) clignotera. (Si le récepteur infrarouge optionnel est branché)

Faible refroidissement ambiant

- Lorsque la température extérieure chute, le ventilateur de l'unité extérieure peut commuter en faible vitesse, ou un des ventilateurs peut s'arrêter par intermittence.

Performances de chauffage

- Le mode Chauffage fonctionne selon le principe de la pompe à chaleur. Il absorbe la chaleur de l'air extérieur et transfère cette chaleur à l'intérieur. Les performances de l'appareil sont donc moindres lorsque la température de l'air extérieur chute. Si vous sentez que les performances de chauffage sont insuffisantes, nous vous recommandons d'utiliser le climatiseur conjointement avec un autre type d'appareil de chauffage.
- Les climatiseurs à pompe à chaleur chauffent l'ensemble de la pièce en recirculant l'air dans la pièce. Un certain temps peut donc s'écouler après la mise en marche du climatiseur avant que la pièce ne soit chauffée.

Dégivrage automatique

- Lorsque vous utilisez le mode Chauffage dans des conditions de température extérieure basse et de forte humidité, du givre peut se former sur l'unité extérieure, réduisant ses performances. Pour éviter cette situation, ce climatiseur est équipé d'une fonction de dégivrage automatique. En cas de formation de givre, le climatiseur s'arrête temporairement et le circuit de dégivrage se met brièvement en marche (pendant environ 4 à 15 minutes). En mode de Dégivrage automatique, le voyant de l'indicateur Fonctionnement (vert) clignotera. (Si le récepteur infrarouge est branché.)

Opération de récupération de l'huile

- Périodiquement, le mode de récupération de l'huile permet de renvoyer l'huile du compresseur vers l'unité extérieure. En mode de Récupération de l'huile, le voyant de l'indicateur Fonctionnement (vert) clignotera (durant environ 10 minutes). (Si le récepteur infrarouge est branché.)

Plage de température et d'humidité

- La température et l'humidité requises pour le fonctionnement de ce produit sont indiquées dans le tableau suivant.

	Mode Refroidissement/ Déshumidification	Mode Chauffage
Température extérieure	Veuillez consulter les spécifications des unités extérieures.	
Température intérieure	Environ 64 à 90 °F DB (18 à 32 °C DB)	Environ 50 à 86 °F DB (10 à 30 °C DB)
Humidité intérieure	Environ 80 % ou moins	

- Si le climatiseur est utilisé à des températures plus élevées que celles indiquées, le circuit de protection incorporé peut fonctionner pour éviter d'endommager le circuit interne. En outre, en mode Refroidissement et Déshumidification, si l'appareil est utilisé à des températures plus basses que listées ci-dessus, l'éch. de chaleur risque de geler, ce qui occasionnera une fuite d'eau ou d'autres dommages.
- Si l'appareil est utilisé durant de longues périodes par une forte humidité, de la condensation peut se former à la surface de l'unité intérieure, et s'écouler sur d'autres objets en dessous.
- Ne pas utiliser cet appareil à des fins autres que le Refroidissement, le Chauffage, la Déshumidification et la circulation de l'air dans des pièces de logement ordinaires.

NETTOYAGE ET ENTRETIEN

ATTENTION

- Avant de nettoyer l'appareil, assurez-vous d'arrêter l'appareil et de débrancher l'alimentation.
- Lors du nettoyage, ne vous tenez pas sur une plateforme instable.
- En déposant et en remplaçant les filtres à air, veillez à ne pas toucher l'éch. de chaleur car vous pourriez vous blesser.
- En cas d'utilisation prolongée, de la saleté peut s'accumuler à l'intérieur de l'unité intérieure, réduisant ses performances. Il est recommandé de faire inspecter régulièrement l'unité intérieure, en plus de le nettoyer et de l'entretenir. Pour plus d'informations, contactez un technicien de service agréé.
- Ne nettoyez pas l'intérieur de l'appareil vous-même. Pour nettoyer l'intérieur, contactez toujours un technicien de service agréé.
- Pour nettoyer le corps de l'appareil, n'utilisez pas d'eau à plus de 104 °F (40 °C), de détergents corrosifs ou d'agents volatils tels que du benzène ou un diluant.
- Si de la saleté s'accumule sur le filtre à air, le débit d'air sera réduit, réduisant l'efficacité du travail et augmentant le bruit. En périodes d'utilisation normale, les filtres à air doivent être nettoyés régulièrement. Si de la saleté s'accumule sur le filtre à air, le débit d'air sera réduit, réduisant l'efficacité du travail et augmentant le bruit.

En cas de non-utilisation durant une période prolongée

Laissez le coupe-circuit en position marche au moins 12 heures avant de démarrer le fonctionnement s'il doit être à nouveau utilisé.

DÉPANNAGE

Les états suivants ne constituent pas des pannes ni des dysfonctionnements.

Ne fonctionne pas immédiatement :

- En cas d'arrêt et de redémarrage immédiat de l'unité intérieure, le compresseur ne fonctionne pas pendant 3 minutes environ afin d'éviter que les fusibles ne sautent.
- Chaque fois que le coupe-circuit électrique est éteint, puis rallumé, le circuit de protection fonctionne pendant 3 minutes environ, empêchant l'appareil de fonctionner pendant ce laps de temps.

Le flux d'air est faible ou s'arrête :

- Lors de la mise en marche du chauffage, la vitesse du ventilateur de l'unité intérieure est temporairement très faible. Les composants internes ont ainsi le temps de chauffer.
- En mode Chauffage, si la température de la pièce s'élève au-dessus du réglage de la télécommande, l'unité extérieure s'arrête et le ventilateur de l'unité intérieure s'arrête. Pour réchauffer davantage la pièce, réglez une valeur supérieure.
- Durant la récupération de l'huile, le flux d'air peut s'interrompre durant environ 10 minutes. (Consultez « CONSEILS DE FONCTIONNEMENT »)
- En mode Chauffage, l'appareil cesse temporairement de fonctionner (entre 4 et 15 minutes) pendant le dégivrage automatique. (Consultez « CONSEILS DE FONCTIONNEMENT »)
- Le ventilateur peut fonctionner à faible vitesse en mode Déshumidification ou lorsque l'appareil contrôle la température de la pièce.
- En mode de fonctionnement de contrôle Auto, le ventilateur tourne à faible vitesse.

Les voyants indicateurs clignotent :

(* Seulement si le récepteur infrarouge optionnel est branché.)

- Le voyant de l'indicateur Fonctionnement (vert) clignote : Une opération de récupération d'huile est en cours. (Consultez « CONSEILS DE FONCTIONNEMENT »)
L'opération de dégivrage automatique est en cours. (Consultez « CONSEILS DE FONCTIONNEMENT »)
- Le voyant de l'indicateur Fonctionnement (vert) et de l'indicateur Minuterie (orange) clignotent alternativement : Récupération après une coupure de courant.
- Le voyant de l'indicateur Fonctionnement (vert) et le voyant de l'indicateur Minuterie (orange) clignotent simultanément : Fonctionnement en mode d'essai. Interroger un responsable car une maintenance est peut-être en cours.
- Le voyant de l'indicateur Fonctionnement (vert) s'allume et le voyant de l'indicateur Minuterie (orange) clignote : Il s'agit du mode veille. (Consultez « CONSEILS DE FONCTIONNEMENT »)

Un bruit se fait entendre :

- Dans les conditions suivantes il existe des bruits d'eau s'écoulant de l'unité intérieure et le bruit de fonctionnement devient fort. Il y a des bruits d'écoulement du réfrigérant.
 - Lorsque le fonctionnement démarre
 - Lorsque la récupération de l'huile s'achève
 - Lorsque le dégivrage automatique s'achève
- En marche, un léger bruit aigu peut être perceptible. Il est dû à une infime dilatation et contraction du panneau avant sous l'effet des variations de température.
- En mode Chauffage, un sifflement est parfois audible. Il est produit par le dégivrage automatique. (Consultez « CONSEILS DE FONCTIONNEMENT »)

Odeurs :

- L'unité intérieure peut dégager une odeur. Cette odeur provient des odeurs de la pièce (mobilier, tabac, etc.) qui ont été aspirées par le climatiseur.

De la vapeur se dégage de l'unité extérieure :

- En mode Refroidissement, une fine brume provenant de l'unité intérieure peut être visible. Elle provient du refroidissement soudain de l'air ambiant par l'air frais émis par l'unité intérieure, produisant condensation et brume.

De la vapeur se dégage de l'unité intérieure :

- En mode Chauffage, le ventilateur de l'unité extérieure peut s'arrêter et l'unité peut dégager de la vapeur visible. Elle provient du dégivrage automatique. (Consultez « CONSEILS DE FONCTIONNEMENT »)

L'unité extérieure produit de l'eau :

- En mode Chauffage, il arrive que de l'eau s'écoule de l'unité extérieure pendant le dégivrage automatique.

Les conditions suivants ne sont pas nécessairement des pannes, aussi merci de contre-vérifier.

Ne fonctionne pas du tout :

- Y a-t-il eu une panne de courant ?
- Un fusible a-t-il grillé ? Le disjoncteur a-t-il été coupé ?
- Le commutateur d'alimentation a-t-il été placé en position OFF (ÉTEINT) ?
- Tentez-vous d'engager une opération différente de l'état prioritaire ? (Consultez « CONSEILS DE FONCTIONNEMENT »)
- L'appareil est-il en état de veille ? (Consultez « CONSEILS DE FONCTIONNEMENT »)

Impossible de changer le mode de fonctionnement :

- Tentez-vous de passer à une opération différente de l'état prioritaire ? (Consultez « CONSEILS DE FONCTIONNEMENT »)

Mauvais fonctionnement du Refroidissement (ou du Chauffage) :

- Avez-vous réglé correctement les paramètres de température ?
- Le filtre à air est-il sale ? (Consultez « NETTOYAGE ET ENTRETIEN »)
- La grille d'admission ou l'orifice de sortie du climatiseur est-il obstrué ?
- Y a-t-il une fenêtre ou une porte ouverte ?
- En mode Refroidissement, est-ce que le soleil entre par une fenêtre ? (Fermez les rideaux.)
- En mode Refroidissement, y a-t-il un appareil de chauffage et des ordinateurs dans la pièce, ou se trouve-t-il trop de personnes dans la pièce ?
- Le ventilateur est-il réglé sur basse vitesse ?

La température descend difficilement.

- La température peut ne pas redescendre selon les conditions ambiantes. (Lorsque l'humidité ou la température de la pièce sont élevées.) (Consultez « CONSEILS DE FONCTIONNEMENT »)
Réglez sur une température plus basse que la température de la pièce et utilisez-la.

Dans les cas suivants stoppez immédiatement le fonctionnement et contactez un technicien de service agréé.

- Le problème persiste même après avoir effectué les vérifications de dépannage.
- Le voyant de l'indicateur filtre (rouge) clignote très rapidement (lorsque le récepteur infrarouge est branché).
- La télécommande filaire ou la télécommande simple « indiquent Er » (si l'une des télécommandes est connectée).
- Odeur de brûler.
- Reportez-vous au manuel du « Récepteur infrarouge » ou de la « télécommande filaire » pour les détails sur le marquage des indicateurs qui clignotent.

SPÉCIFICATIONS

Modèle	ARUX12 TLAV2	ARUX18 TLAV2	ARUX24 TLAV2
Alimentation	208/230 V ~ 60 Hz		
Plage de tension disponible	187 à 253 V		
Capacité de refroidissement	Btu/h (kW) 12 000 (3,5)	18 000 (5,3)	24 000 (7,0)
Capacité de chauffage	Btu/h (kW) 13 500 (4,0)	20 000 (5,9)	27 000 (7,9)
Dimensions et poids			
Hauteur	po. (mm)	43,0 (1092)	
	po. (mm)	17,5 (444)	
Profondeur	po. (mm)	21,0 (533)	
	lbs (kg)	100 (45)	102 (46)

Modèle	ARUX30 TLAV2	ARUX36 TLAV2	ARUX48 TLAV2	ARUX60 TLAV2
Alimentation	208/230 V ~ 60 Hz			
Plage de tension disponible	187 à 253 V			
Capacité de refroidissement	Btu/h (kW) 30 000 (8,8)	36 000 (10,6)	48 000 (14,1)	60 000 (17,6)
Capacité de chauffage	Btu/h (kW) 34 000 (10,0)	40 000 (11,7)	54 000 (15,8)	67 000 (19,6)
Dimensions et poids				
Hauteur	po. (mm)	48,0 (1219)		58,75 (1492)
	po. (mm)	21,0 (533)		24,5 (622)
Profondeur	po. (mm)	21,0 (533)		21,75 (552)
	lbs (kg)	126 (57)	172 (78)	181 (82)

- Pression statique standard : 0,5 po. WG (125 Pa)

FUJITSU GENERAL LIMITED

3-3-17, Suenaga, Takatsu-ku, Kawasaki 213-8502, Japan